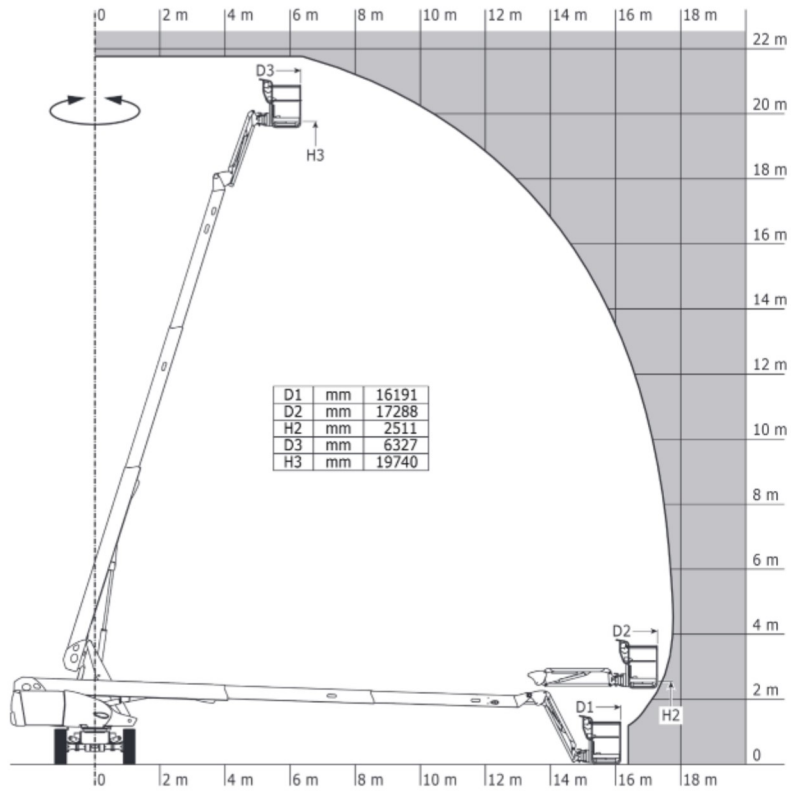


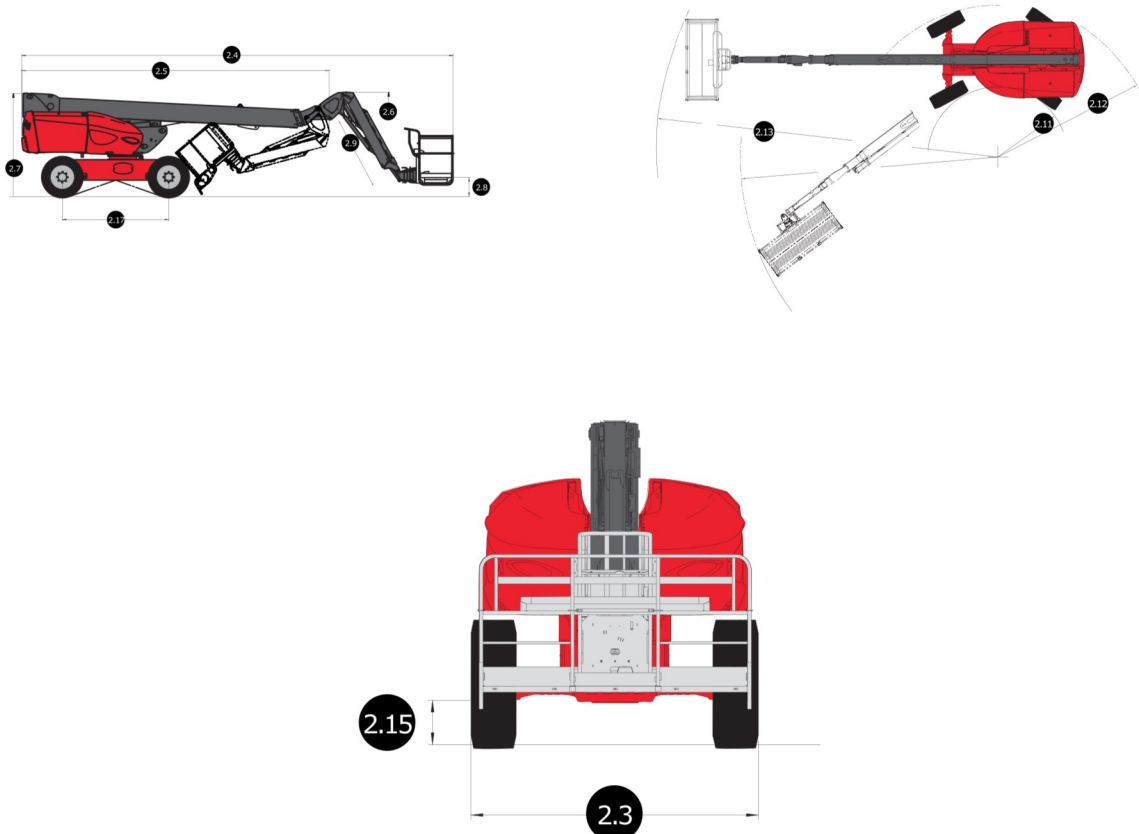
Leistungsvermögen	metric	imperial
Arbeitshöhe	21.74 m	71.32 ft
Plattformhöhe	19.74 m	64.76 ft
Seitliche Reichweite	17.78 m	58.33 ft
Korbarm-Drehwinkel (oben / Boden)	70 ° / -63 °	70 ° / -63 °
Traglast des Arbeitskorbs	350 kg	771.60 lbs
Drehung des Oberwagens	360 °	360 °
Drehung des Arbeitskorbs (rechts/links)	90 ° / 90 °	90 ° / 90 °
Anzahl Personen (innen/außen)	3 / 3	3 / 3
Gewicht und Reifengröße		
2.1 - Gewicht der Arbeitsbühne*	13600 kg	29982.86 lbs
2.2 - Abmessungen des Arbeitskorbs (L x B)	2.3x 0.9 m	6,56x2,95 ft
2.3 - Gesamtbreite	2.49 m	7.97 ft
2.4 - Gesamtlänge	10.05 m	32.80 ft
2.5 - Gesamtlänge eingefahren	7.35 m	24.11 ft
2.6 - Gesamtbauhöhe	2.52 m	8.26 ft
2.7 - Bauhöhe eingefahren	3.03 m	9.94 ft
2.8 - Bodenfreiheit (Zugang)	0.39 m	1.31 ft
2.10 - Überhang Heck (Oberwagen 90°)	1.34 m	5.77 ft
2.11 - Innerer Wenderadius	2 m	6.56 ft
2.12 - Äußerer Wenderadius	4.40 m	13.12 ft
2.15 - Bodenfreiheit an Fahrgestellmitte	0.44 m	1.41 ft
2.17 - Radstand	2.80 m	9.18 ft
Betriebsleistung		
Fahrgeschwindigkeit	4.70 km/h	2.92 mph
Arbeitsgeschwindigkeit	0.80 km/h	0.50 mph
Steigfähigkeit	40 %	40 %
Zulässige Neigung	4 °	4 °
Bereifung		
Reifentyp	TyresType.SolidTyres.cured-on	TyresType.SolidTyres.cured-on
Reifengröße	1.02 x 0.36	1.02 x 0.36
Antriebsräder	2 / 2	2 / 2
Lenkräder	2 / 2	2 / 2
Motor		
Verbrennungsmotor	Kubota V1505.E3B Stage 3A	Kubota V1505.E3B Stage 3A
Leistung des Verbrennungsmotors	26.20 kW	26.20 kW
Verschiedenes		
Druckbelastung auf hartem Boden (cm2)*	18.20 daN/cm ²	-
Max. verfügbarer Hydraulikdruck	400 bar	5801.51 psi
Fassungsvermögen des Hydraulikbehälters	94 l	24.83 US gal.
Fassungsvermögen des Kraftstofftanks	72 l	19 US gal.

Lasttabelle

Erstellt am 28. April 2017 15:59



Maßzeichnung



Ausstattung

standard

230-V-Anschluss

4 Bewegungen gleichzeitig

Allradantrieb

Aktive Pendelvorderachse

Alarmton und Kontrollleuchte (Neigung, Überlast, Gefälle)

Elektrische Notpumpe

CAN-Bus-Technologie

Durchgehende Drehung des Oberwagens

Totmannpedal

Differentialsperre an Hinterachse

Elektronischer Ausgleich des Arbeitskorbs

Notstoppschalter im Arbeitskorb und am oberwagen

Motor auf Drehlager

Vorderachse mit Schlupfbegrenzung

Kraftstoffanzeige mit Niedrigstand-Warnleuchte

4 Allradlenkung mit hundeganglenkung

Betriebsstundenzähler

Unterstützung durch integrierte Fehlerdiagnose

Arbeitskorb 2.300 mm

Stufenweise Drehzahlregelung

Korbarm

Proportional-Regelung

Schutzhaube für Steuerpult

optional

230-V-Steckdose mit Fehlerstromschutzschalter

Druckluftanschluß im Arbeitskorb

Piepton bei allen Bewegungen

Piepton bei Fahrt

Biologisch abbaubares Öl

Initialprüfungsbericht vor Inbetriebnahme

Abschließbarer Tankdeckel

Arbeitskorb 1.800 mm

Nicht markierende Reifen

Öl für tiefe Temperaturen

Borbeigener Generator (3,5 oder 5 kW)

Sonderlackierung

Raffinerie-Kit

Sicherheitsgeschirr