



## **WL 25**

**Radlader: Schaufelinhalt < 0,65 m<sup>3</sup>**

### Der Lader für mehr Flexibilität

Beengte Räumlichkeiten brauchen vor allem eins: mehr Flexibilität. Genau das bietet der Wacker Neuson Radlader WL 25 mit seinen drei unterschiedlichen Fahrerständen. Der Kunde wählt zwischen Kabine, Fahrerschutzdach fest und Fahrerschutzdach klappbar. Damit kann die Maschine individuell auf den Arbeitsprozess angepasst werden.

- Extreme Wendigkeit, Geringe Durchfahrtsbreite und hoher Arbeitsplatzkomfort
- Hydrostatischer Allradantrieb und Knick-Pendel Lenkung
- Kippbarer Fahrerstand bietet optimale Servicezugänglichkeit
- Drei verschiedene Fahrerstände wählbar: Kabine, Fahrerschutzdach fest und Fahrerschutzdach klappbar
- Große Auswahl an Anbauwerkzeugen

**WL 25**Radlader: Schaufelinhalt < 0,65 m<sup>3</sup>

## Technische Daten

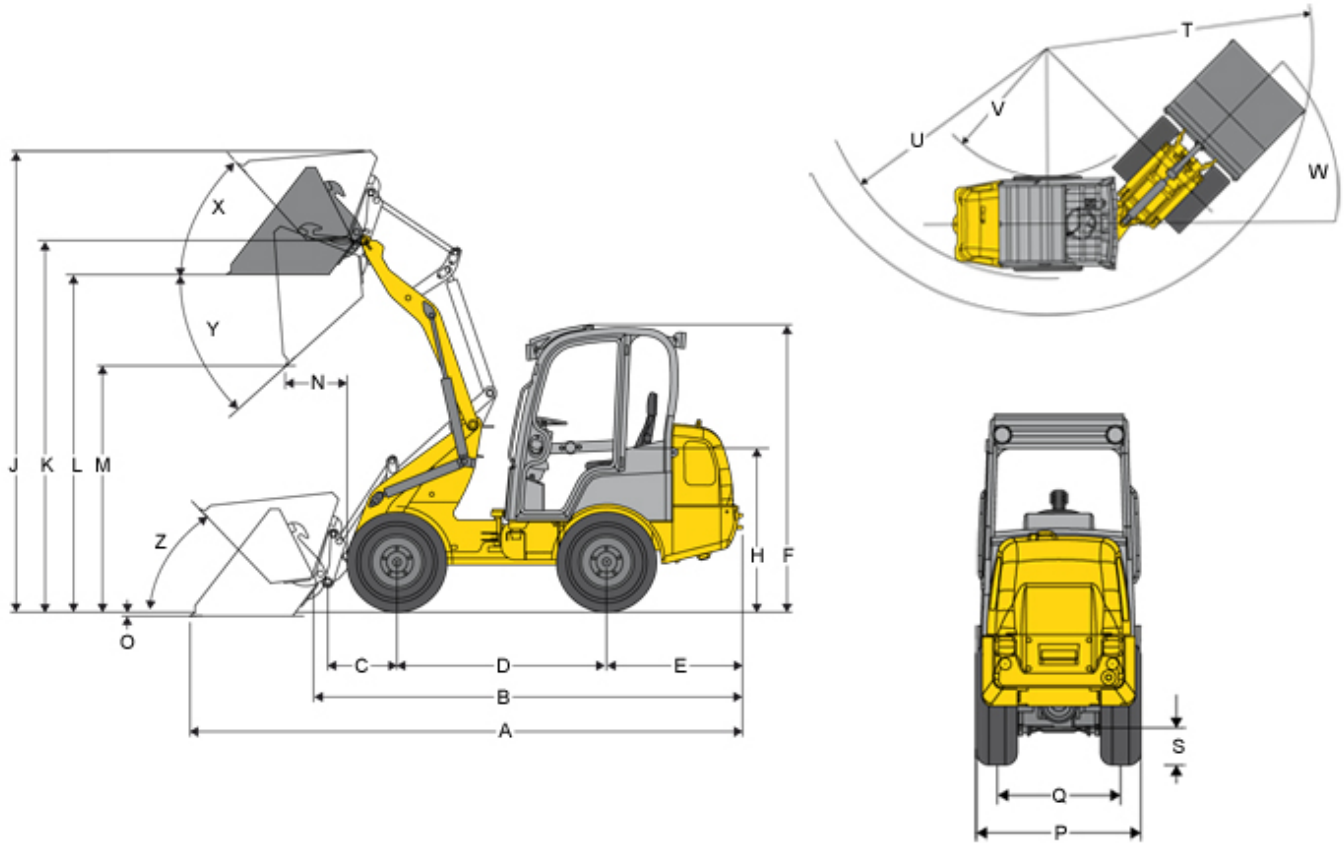
	<b>Fahrerschutzdach fest</b>	<b>Kabine</b>
<b>Motordaten</b>		
Motorhersteller	Perkins	Perkins
Motortyp	404 D-15	404 D-15
Zylinder	4	4
Motorleistung kW	24,6	24,6
bei Drehzahl maximal 1/min	2.800	2.800
Hubraum cm <sup>3</sup>	1.508	1.508
Kühlmitteltyp	Wasser	Wasser
<b>Betriebsdaten und Gewichte</b>		
Betriebsgewicht kg	2.380	2.520
Geschwindigkeit Stufe 1 km/h	0-7	0-7
Geschwindigkeit Stufe 2 km/h	0-20	0-20
Schaufelinhalt Standardschaufel m <sup>3</sup>	0,35	0,35
Hubkraft maximal daN	2.473	2.473
Losbrechkraft maximal daN	1.989	1.989
Kipplast mit Schaufel - Maschine gerade kg	1.508	1.626
Kipplast mit Palettengabel - Maschine gerade kg	1.150	1.249
Kipplast mit Schaufel - Maschine geknickt kg	1.239	1.339
Kipplast mit Palettengabel - Maschine geknickt kg	945	1.021
Kipplast mit Schaufel - Maschine geknickt (40°) kg	1.284	1.388
Kipplast mit Palettengabel - Maschine geknickt (40°) kg	979	1.058
<b>Hydraulikanlage</b>		
Fahrhydraulik - Arbeitsdruck bar	450	450
Fahrhydraulik - Fördermenge l/min	78	78
Arbeitshydraulik - Arbeitsdruck bar	185	185
Arbeitshydraulik - Fördermenge l/min	45	45
<b>Füllmengen</b>		
Tankinhalt (Kraftstoff) l	45	45
Motoröl l	4,5	4,5
Hydrauliktank l	27	27



	<b>Fahrerschutzdach fest</b>	<b>Kabine</b>
<b>Hydrauliksystem l</b>	36	36
<b>Kühlmittel l</b>	7,5	7,5
<b>Vorderachse l</b>	2,5	2,5
<b>Hinterachse l</b>	3,5	3,5
<b>Elektrische Anlage</b>		
<b>Betriebsspannung V</b>	12	12
<b>Batterie Ah</b>	77	77
<b>Lichtmaschine A</b>	65	65
<b>Schallpegel</b>		
<b>Kabine - Schalldruckpegel LpA dB(A)</b>	82	82
<b>Schallpegel (LwA) dB(A)</b>	101	101

Standardschaufel = Erdschaufel, 1250mm Breite

## Abmessungen



A	Gesamtlänge	4.087 mm
B	Gesamtlänge ohne Schaufel	3.302 mm
C	Schaufeldrehpunkt bis Achsmitte	532 mm
D	Radstand	1.612 mm
E	Hecküberhang	1.045 mm
F	Höhe mit Fahrerschutzdach	2.187 mm
F	Höhe mit Fahrerschutzdach klappbar	2.291 mm
F	Höhe mit Fahrerschutzdach klappbar, umgeklappt	1.877 mm
F	Höhe mit Kabine	2.208 mm
H	Sitzhöhe	1.259 mm
J	Gesamtarbeitshöhe	3.582 mm
K	Schaufeldrehpunkt max. Hubhöhe	2.862 mm
L	Überladehöhe	2.573 mm
M	Ausschütthöhe	2.047 mm



N	Reichweite bei M	337 mm
O	Schürftiefe	50 mm
P	Gesamtbreite	1.210 mm
Q	Spurbreite	940 mm
S	Bodenfreiheit	250 mm
T	Radius maximal	2.912 mm
U	Radius am Außenrand	2.590 mm
V	Innenradius	1.330 mm
W	Knickwinkel	45 °
X	Rückrollwinkel bei max. Hubhöhe	48 °
Y	Auskippwinkel maximal	42 °
Z	Rückrollwinkel am Boden	46 °

alle Werte mit Standardschaufel und Standardbereifung

#### **Informationen über passendes Zubehör finden Sie auf unserer Webseite.**

Änderungen im Interesse ständiger Weiterentwicklungen vorbehalten. Genauere Informationen zur Motorleistung entnehmen Sie bitte der Betriebsanleitung. Der tatsächliche Leistungsausgang kann aufgrund spezifischer Betriebskonditionen variieren.

Informationen über passendes Zubehör finden Sie auf unserer Webseite. Genauere Informationen zur Motorleistung entnehmen Sie bitte der Betriebsanleitung; die tatsächlich abgegebene Leistung kann aufgrund spezifischer Betriebskonditionen variieren. Änderungen und Irrtümer vorbehalten. Abbildungen ähnlich. Copyright © 2012 Wacker Neuson SE.