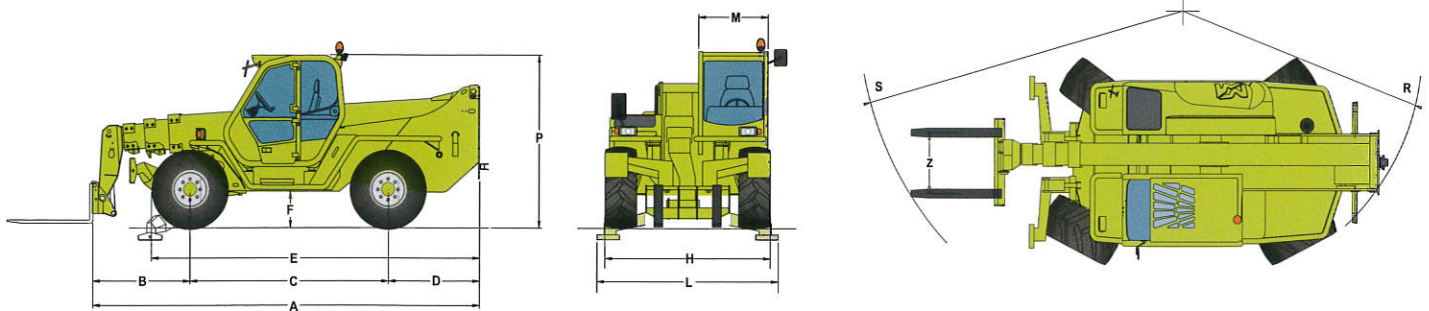


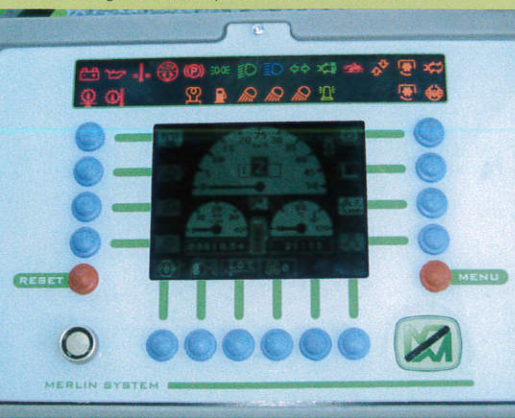
PANORAMIC	P 40.17	P 40.16	
<b>Gewicht</b>			
Leergewicht (mit Lastgabeln)	kg	10400	10300
<b>Leistungen</b>			
Max. Tragfähigkeit	kg	4000	4000
Max. Hubhöhe	m	16,7	15,6
Max. Ausladung	m	12,5	11,4
Max. Höhe bei max. Tragfähigkeit	m	8,1	7
Ausladung bei max. Tragfähigkeit	m	4,2	3,7
Tragfähigkeit bei max. Höhe	kg	2500	2000
Tragfähigkeit bei max. Ausladung	kg	500	600
Motor mit geringer Schadstoffemission (Euro 2)		turbo	
Leistung bei 2400 U/min (97/68/CE)	kW/PS	74,9/102	
<b>Geschwindigkeit</b>			
1. Gang	km/h	16	16
2. Gang (selbstbegrenzte Geschwindigkeit)	km/h	20	20
		(40 optional)	(40 optional)

PANORAMIC	P 40.17	P 40.16	
<b>Abmessungen</b>			
A	mm	5795	5575
B	mm	1605	1385
C	mm	2875	2875
D	mm	1315	1315
E	mm	4790	4790
F	mm	480	480
H	mm	2400	2400
L	mm	2600	2600
M	mm	995 <sup>1)</sup>	995 <sup>1)</sup>
P	mm	2510	2510
R	mm	4050	4050
S	mm	5110	4990
Z	mm	850	850

<sup>1)</sup> Interne Nutzbreite.



Das System MERlin ermöglicht die computergestützte Verwaltung aller Betriebsparameter der Maschine.



Gleich bei welchen Stabilisierungsansprüchen ist der seitliche Raumbedarf der Maschine stets minimal, was den Vorteil hat, dass auch auf beengtestem Raum stets die volle Einsetzbarkeit garantiert ist.

