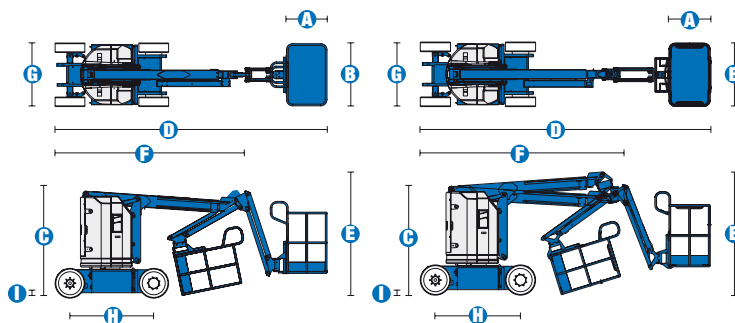


Technische Daten



MODELLE	Z™-30/20N	Z™-30/20N RJ
ABMESSUNGEN		
Arbeitshöhe max.*	11,14 m	10,89 m
Plattformhöhe max.	9,14 m	8,89 m
Seitliche Reichweite max.	6,53 m	6,25 m
Übergreifende Höhe max.	3,86 m	3,86 m
A Plattformlänge	0,76 m	0,76 m
B Plattformbreite	1,17 m	1,17 m
C Höhe – eingefahren	2,00 m	2,00 m
D Länge – eingefahren	5,11 m	5,31 m
E Höhe – Einlagerung	2,08 m	2,24 m
F Länge – Einlagerung	3,50 m	3,66 m
G Breite	1,19 m	1,19 m
H Radstand	1,60 m	1,60 m
I Bodenfreiheit (Mitte)	0,09 m	0,09 m

LEISTUNG		
Tragfähigkeit	227 kg	227 kg
Plattformschwenkbereich	180°	180°
Vertikaler Korbarm-Schwenkbereich	139°	139°
Horizontaler Korbarm-Schwenkbereich	—	200°
Schwenkbereich des Oberwagens	355° nicht kontinuierlich	355° nicht kontinuierlich
Seitlicher Überhang	Null	Null
Fahrgeschwindigkeit – eingefahren	4,8 km/h	4,8 km/h
Fahrgeschwindigkeit – ausgefahren**	1,1 km/h	1,1 km/h
Steigfähigkeit*** – eingefahren	35%	35%
Wenderadius – innen	1,65 m	1,65 m
Wenderadius – außen	3,23 m	3,23 m
Steuerung	24V proportionale Steuerung	24V proportionale Steuerung
Reifen – Vollgummi, nichtmarkierend	56x18x45 cm 22x7x17,75 inch	56x18x45 cm 22x7x17,75 inch

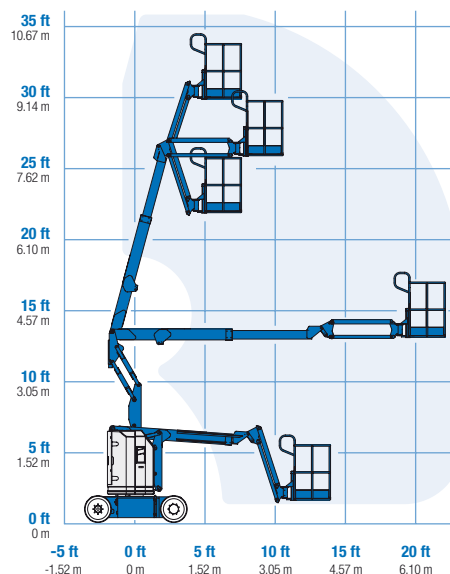
ANTRIEB		
Antriebsart	48V (8 x 6V 350-Ah-Batterien)	48V (8 x 6V 350-Ah-Batterien)
Notablass	24V DC	24V DC
Hydrauliktankinhalt	15,1 Liter	15,1 Liter

EIGENGEWICHT****		
Eigengewicht	6.427 kg	6.450 kg

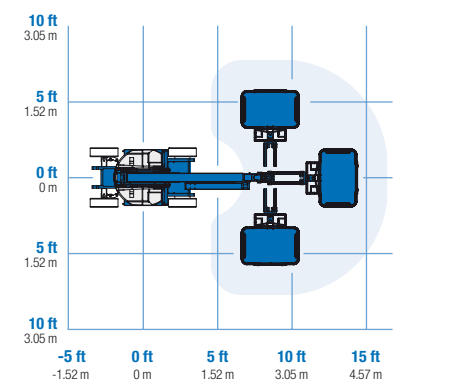
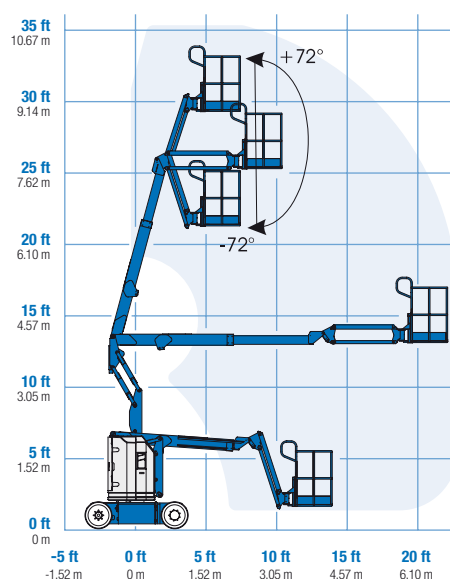
ENTSPRICHT DEN NORMEN		
	CE EN280 PB-10-611-03	CE EN280 PB-10-611-03

* CE-Arbeitshöhe liegt 2 m über der Plattformhöhe.
 ** Im Hebebetrieb (Plattform gehoben) ist die Maschine nur für den Betrieb auf festem und ebenen Untergrund geeignet.
 *** Die Steigfähigkeit bezieht sich auf das Befahren von Steigungen. Für weitere Details bzgl. der Steigfähigkeit siehe Bedienungsanleitung.
 **** Das Gewicht variiert abhängig von den Optionen und/oder den länderspezifischen Normen (CE).

ARBEITSDIAGRAMM Z™-30/20N



ARBEITSDIAGRAMM Z™-30/20N RJ



Aktueller Stand: 02/08. Technische Daten können ohne vorherige Ankündigung oder Verbindlichkeit geändert werden. Fotos und/oder Zeichnungen in diesem Dokument dienen ausschließlich Illustrationszwecken. Informationen über den korrekten Einsatzzweck entnehmen Sie bitte dem jeweiligen Bedienerhandbuch für das entsprechende Produkt. Zuwiderhandlungen entgegen den Anweisungen des entsprechenden Bedienerhandbuches oder unverantwortliches Handeln können schwere oder tödliche Verletzungen zur Folge haben. Die ausschließlich für unsere Produkte anzuwendende Gewährleistung ist die Standardgewährleistung, die sich auf das entsprechende Produkt und den Verkauf bezieht. Wir gewähren keine anders vereinbarte oder stillschweigend implizierte Gewährleistung. Aufgeführte Produkte und Serviceleistungen können Handelsmarken, Servicenamen oder Markennamen der Terex Corporation, Genie Industries Inc. und/oder ihrer Tochterunternehmen in den U.S.A. oder in anderen Ländern darstellen und alle Rechte sind vergeben. Terex® ist ein eingetragenes Warenzeichen der Terex Corporation, in den U.S.A. und vielen anderen Ländern. Genie® ist ein eingetragenes Warenzeichen von Genie Industries, Inc. in den U.S.A. und vielen anderen Ländern. Genie ist ein Terex Unternehmen. Copyright 2008 Terex Corporation.